



Дизельный генератор АД-250 (в открытом исполнении)



ХАРАКТЕРИСТИКИ

Основные характеристики

Мощность номинальная, кВт:	250
Мощность номинальная, кВА:	312,5
Мощность максимальная, кВт:	275
Мощность максимальная, кВА:	343,75
Кэффициент мощности, cos φ:	0,8
Напряжение, В:	400
Количество фаз	3
Частота, Гц	50
Номинальный ток, А	450
Частота вращения, об/мин:	1500

Двигатель

Модель двигателя	WLG308
Мощность максимальная, кВт	308
Система охлаждения	жидкостная
Ёмкость системы охлаждения, л	45
Ёмкость масляной системы, л	35
Частота вращения, об/мин	1500
Количество цилиндров	6
Расположение цилиндров	рядное
Порядок работы цилиндров	1-5-3-6-2-4
Тактность двигателя	6
Рабочий объём двигателя, л:	12,9
Система впуска воздуха	турбонаддув с ОНВ
Диаметр цилиндра, мм:	135
Ход поршня, мм:	150
Кoeffициент сжатия в цилиндрах	17 : 1
Регулятор оборотов	Электронный
Напряжение питания, В:	12
Пусковое устройство, В:	электростартер
Удельный расход топлива, г/кВт*ч:	≤196
Тип топливного фильтра	одноразовый фильтр
Рекомендуемый тип масла	SAE 15W40/10W30
Тип масляного фильтра	одноразовый фильтр
Удельный расход масла, г/кВт*ч:	≤0,7
Уровень шума, dB	90

Топливная система

Тип топлива	дизельное
Объём топливного бака, час	8-10
Расход топлива при 50% мощности, л/час	33,84
Расход топлива при 75% мощности, л/час	50,77
Расход топлива при 100% мощности, л/час	67,69

Электрическая система

Стартер	электрический
Датчик давления масла и уровня топлива	есть
Датчик температуры/перегрева охл. жидкости	есть
Устройство автоматической остановки	есть
Кнопка аварийной остановки	есть
Зарядный генератор собственных нужд	есть
Реле регулятора напряжения	есть

Контроллер

Язык интерфейса контроллера	русский
Диапазон рабочих температур, °С	-15+55
Функция задержки запуска, остановки	есть
Возможность запуска от внешнего сигнала	есть
Возможность совместной работы с АВР	есть
Напряжение, В постоянного тока	8 ~ 35
Контроль температуры	есть
Контроль давления масла	есть
Контроль уровня топлива	есть
Контроль напряжения по фазам	есть
Контроль силы тока по фазам	есть
Контроль мощности	есть
Контроль частоты	есть
Контроль напряжения зарядного генератора	есть
Контроль и фиксация количества запусков	есть
Контроль и фиксация наработки моточасов	есть
Контроль и фиксация выработанной мощности	есть

Генератор

Тип генератора	синхронный бесщёточный
Число фаз генератора	3
Постоянная мощность, кВт:	275
Система возбуждения	SHUNT
Напряжение, В:	400
Номинальный ток, А:	450
Частота генератора, Гц:	50
КПД, %	91
Шаг обмотки	2/3
Количество опорных подшипников	1
Класс защиты обмотки	IP21
Степень изоляции	H
Фактор мощности (cos φ)	0,8
Диапазон регулировки напряжения (± %)	+/- 5 %
Регулятор напряжения	электронный
Автоматический вольтаж регулятор (AVR)	есть
Трансформаторы тока	есть

Массо-габаритные характеристики

Масса, кг:	2410
Длина, мм:	3020
Ширина, мм:	1180
Высота, мм:	1970

Комплектация

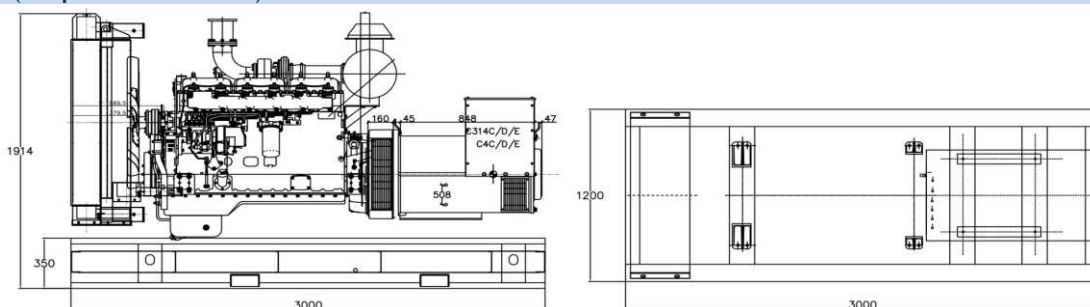
аккумуляторная батарея, глушитель, заправлена маслом и антифризом, паспорт и техническая документация

Мото ресурс, мото/часов: ≤10000

Гарантия, срок

2 года или 1000 моточасов

Чертежи АД-250-Ф (в открытом исполнении)



Производитель оставляет за собой право в любой момент, без обязательного извещения, вносить изменения в комплектацию, дизайн, характеристики и габариты, не ухудшающие качество товара.