



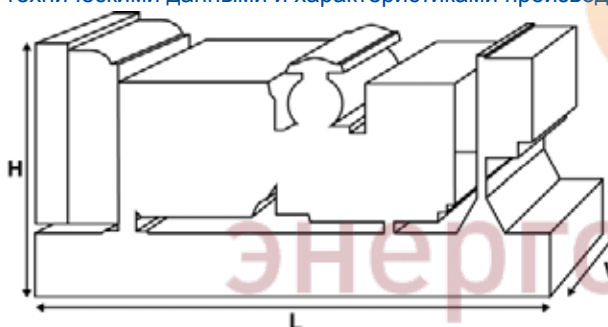
# P780-1

## Значения мощности

Напряжение, частота		Основной	Резервный
400/230 V, 50 Гц	кВА	706	780
	кВт	564.8	624
	кВА		
	кВт		

Значения при коэффициенте мощности 0.8

Чтобы ознакомиться с показателями мощности и напряжения той или иной генераторной установки, пожалуйста, перейдите к разделу с техническими данными и характеристиками производительности



## Размеры и массовые параметры

Длина	мм	4130 (162.6)
Ширина	мм	1690 (66.5)
Высота	мм	2570 (101.2)
Сухая масса	кг	4869 (10734)
Полная масса	кг	4979 (10977)

Значения в соответствии со стандартами ISO 8528, ISO 3046, IEC 60034, BS5000 и NEMA MG-1.22. Изображенная генераторная установка может быть оснащена дополнительным оборудованием.

## Основной режим

Непрерывная выработка электроэнергии (при переменной нагрузке) вместо ее приобретения. Количество часов эксплуатации в год не ограничено. Эта модель может работать с 10-процентной перегрузкой в течение 1 часа через каждые 12 часов.

## Резервный режим

Непрерывная выработка электроэнергии (при переменной нагрузке) в случае неисправности основного источника. В данном режиме работы перегрузка недопустима. Генератор данной модели рассчитан по пиковой непрерывной мощности (в соответствии со стандартом ISO 8528-3).

## Стандартные условия эксплуатации

Примечание: Стандартные условия эксплуатации: температура воздуха на впуске – 25°C (77°F), высота – 100 м (328 футов) над уровнем моря, относительная влажность – 30 %. Расход топлива указан при полной нагрузке. Дизельное топливо с удельной массой 0,85 соответствует стандарту BS2869: 1998, класс A2.

Компания FG Wilson предлагает ряд дополнительных возможностей, которые помогут удовлетворить любые Ваши потребности в энергообеспечении.

Предлагаемые опции:

- Обновление до норм Европейского сертификата соответствия
- Разнообразные шумопоглощающие кожухи
- Ряд синхронизирующих панелей управления для генераторных установок
- Дополнительные устройства аварийной сигнализации и отключения
- Широкий ассортимент систем глушения выхлопа, обеспечивающих различные уровни снижения шума

Для получения дополнительной информации о стандартных и дополнительных возможностях, предусмотренных для этого изделия, пожалуйста, обратитесь к местному дилеру или посетите веб-сайт:



# P780-1



## Расчетные параметры и рабочие характеристики

Марка двигателя	Perkins	
Модель двигателя:	2806A-E18TTAG4	
Марка генератора переменного тока	Leroy Somer	
Модель генератора:	LL7224J	
Панель управления:	FG100	
Опорная рама:	3-полюсный автоматический прерыватель цепи	
Тип размыкателя цепи:	3-полюсный автоматический прерыватель цепи в литом корпусе	
Частота:	50 Гц	60 Гц
Частота вращения коленчатого вала: об/мин	об/мин	1500
Емкость топливного бака:	л (галлоны США)	1702 (449.62)
Расход топлива в основном режиме	л (галлоны США)	144.2 (38.1)
Расход топлива в резервном режиме	л (галлоны США)	160.6 (42.4)

## Технические характеристики двигателя

Количество цилиндров	6	
Расположение	Рядный	
Цикл	4-тактный	
Диаметр	мм (дюймов)	145 (5.7)
Ход	мм (дюймов)	183 (7.2)
Система впуска	с турбонаддувом и интеркулером	
Система охлаждения	Вода	
Тип управления	Электронный	
Класс управления	ISO 8528 G2	
Степень сжатия	14.0:1	
Рабочий объем	л (куб. дюйм)	18.1 (1104.5)
Момент инерции:	кг/м <sup>2</sup> (фунт/дюйм <sup>2</sup> )	3.95 (13498)
Напряжение		
Заземление	Отрицательный	
Зарядное устройство для аккумулятора, А	50	
Сухая масса двигателя	кг (фунт)	2361 (5205)
Полная масса двигателя	кг (фунт)	2477 (5461)

## Параметры производительности двигателя

		50 Гц	60 Гц
Частота вращения коленчатого вала	об/мин	1500	
Полная мощность двигателя в основном режиме	кВт (л.с.)	623 (835)	
Полная мощность двигателя в резервном режиме	кВт (л.с.)	685 (919)	
Среднее эффективное тормозное давление в основном режиме	кПа (фунт/кв. дюйм)	2749 (398.7)	
Среднее эффективное тормозное давление в резервном режиме	кПа (фунт/кв. дюйм)	3023 (438.4)	

# P780-1



## Топливная система

Тип топливного фильтра:		Экологичный сменный элемент			
Рекомендуемый вид топлива:		Дизельное топливо класса A2			
Расход топлива при		110 % нагрузки	100 % нагрузки	75 % нагрузки	50 % нагрузки
50 Гц, основной:	л/ч (галлоны США/час)	160.6 (42.4)	144.2 (38.1)	108.1 (28.6)	75.8 (20)
50 Гц, резервный	л/ч (галлоны США/час)	-	160.6 (42.4)	119 (31.4)	82.3 (21.7)
60 Гц, основной	л/ч (галлоны США/час)				
60 Гц, резервный	л/ч (галлоны США/час)	-			

(при использовании дизельного топлива с удельной плотностью 0.85, соответствующего стандарту BS2869 КлассA2,EN590)

## Пневматическая система

		50 Гц	60 Гц
Тип воздушного фильтра:		Воздушные фильтры некассетного типа	
Поток воздуха горения в основном режиме	м³/мин (куб. фт/мин)		
Поток воздуха горения в резервном режиме	м³/мин (куб. фт/мин)		
Ограничение максимального объема воздуха горения на входе	кПа	3.7 (14.9)	

## Система охлаждения

		50 Гц	60 Гц
Емкость системы охлаждения	л (галлоны США)	109.5 (28.9)	
Тип насоса системы охлаждения:		Центробежный	
Передача тепла охлаждающей жидкости и маслу: основной	кВт (британская тепловая единица/мин)	176 (10009)	
Передача тепла охлаждающей жидкости и маслу: резервный	кВт (британская тепловая единица/мин)	193 (10976)	
Передача тепла в моторный отсек*: основной	кВт (британская тепловая единица/мин)	123.5 (7023)	
Передача тепла в моторный отсек*: резервный	кВт (британская тепловая единица/мин)	135.9 (7728)	
Нагрузка на вентилятор системы охлаждения:	кВт (л.с.)	27.6 (37)	
Охлаждающий поток воздуха, проходящий через радиатор:	м³/мин (куб. фт/мин)	853 (30123)	
Внешнее ограничение охлаждающего потока воздуха:	Па (в H <sub>2</sub> O)	125 (0.5)	

\* Тепло, выделяемое двигателем и генератором переменного тока  
 Рассчитан для работы при температуре окружающего воздуха до 50°C (122°F).  
 Значения номинальной мощности при определенных условиях можно уточнить у дилера FG Wilson в Вашей стране.

## Система смазки

Тип масляного фильтра:		С загонкой примеси, полнопоточный
Емкость системы смазки:	л (галлоны США)	68 (18)
Емкость поддона картера:	л (галлоны США)	56 (14.8)
Тип масла:		API CH4 / CI4
Охлаждение масла:		Вода

## Выхлопная система

		50 Гц	60 Гц
Макс. допустимое противодавление:	кПа (д. рт. ст.)	8.5 (2.5)	
Поток выхлопных газов: основной	м³/мин (куб. фт/мин)	119 (4202)	
Поток выхлопных газов: резервный	м³/мин (куб. фт/мин)	128 (4520)	
Температура выхлопных газов: основной	°C (°F)		
Температура выхлопных газов: резервный	°C (°F)	465 (869)	

# P780-1



## Физические параметры генератора переменного тока

Количество подшипников:	1
Класс изоляции:	H
Шаг обмотки:	2/3
Код обмотки	6S
Провода:	6
Класс герметичности:	IP23
Система возбуждения:	AREP (возбуждение за счет регулятора напря
Автоматическая регулировка напряжения:	R450M

\* зависит от кода напряжения

## Эксплуатационные параметры генератора переменного тока

Превышение частоты вращения: об/мин		2250
Регулировка напряжения (установившийся режим): %		+/- 0.5
Форма сигнала NEMA = TIF:		50
Форма сигнала IEC = THF: %		2
Общее содержание гармоник LL/LN: %		4
Радиопомехи:		EN61000-6
Теплоотдача: 50 Гц	кВт (британская тепловая единица/мин)	35.9 (2042)
Теплоотдача: 60 Гц	кВт (британская тепловая единица/мин)	

## Параметры производительности генератора переменного тока, 50 Гц:

Код напряжения	415/240 V		400/230 V		380/220 V	
	Пусковая мощность*	кВА	2278	2128	1935	
Мощность короткого замыкания**	%	300	300	300	300	
Сопротивление	Xd	2.588	2.786	3.087		
	X'd	0.128	0.137	0.152		
	X''d	0.11	0.11	0.122		

## Параметры производительности генератора переменного тока, 60 Гц

Код напряжения

Пусковая мощность*	кВА					
Мощность короткого замыкания**	%	300	300	300	300	300
Сопротивление	Xd					
	X'd					
	X''d					

Указанное сопротивление относится к основному режиму.

\* Основано на падении напряжения 30% при коэффициенте мощности 0.6.

\*\* С дополнительной независимой системой возбуждения (Постоянный магнит / Вспомогательная обмотка)

# P780-1



## Выходная мощность, 50 Гц

Код напряжения	Основной		Резервный	
	кВА	кВт	кВА	кВт
415/240 В	706	564.8	780	624
400/230 В	706	564.8	780	624
380/220 В	706	564.8	780	624
230/115 В				
220/127 В				
220/110 В				
200/115 В				
240 В				
230 В				
220 В				

## Выходная мощность, 60 Гц

Код напряжения	Основной		Резервный	
	кВА	кВт	кВА	кВт
480/277 В				
440/254 В				
416/240 В				
400/230 В				
380/220 В				
240/139 В				
240/120 В				
230/115 В				
220/127 В				
220/110 В				
208/120 В				
240/120				
220/110				



P780-1



## Контактная Информация Дилера

ЭНЕРГОКОНТИНЕНТ

### Документация

Руководство по эксплуатации и техническому обслуживанию, а также схемы электрических соединений.

### Стандарты, которым соответствуют генераторные установки

Оборудование отвечает требованиям следующих стандартов: BS5000, ISO 8528, ISO 3046, IEC 60034, NEMA MG-1.22.

### Гарантия

В отношении генераторных установок мощностью 6,8–750 кВА, используемых в качестве основного источника энергии, гарантийный период составляет 12 месяцев со дня ввода в эксплуатацию и не подразумевает ограничений по количеству часов работы (8760 часов). В отношении генераторных установок, используемых в качестве резервного источника энергии, гарантийный период составляет 24 месяца со дня ввода в эксплуатацию и ограничивается 500 часами работы в год.

В отношении генераторных установок мощностью 730–2500 кВА, используемых в качестве основного источника энергии, гарантийный период составляет 12 месяцев со дня ввода в эксплуатацию без ограничений по количеству часов работы (8760 часов) или 24 месяца со дня ввода в эксплуатацию с ограничением в 6000 часов работы. В отношении генераторных установок, используемых в качестве резервного источника энергии, гарантийный период составляет 36 месяцев со дня ввода в эксплуатацию и ограничивается 500 часами работы в год.

Продукция компании FG Wilson производится в следующих странах:

Северная Ирландия • Бразилия • Китай • Индия

Штаб-квартира компании FG Wilson находится в Северной Ирландии, а ее дилерская сеть охватывает все регионы мира.

Чтобы связаться с центром продаж в Вашем регионе, пожалуйста, посетите веб-сайт компании FG Wilson

FG Wilson является товарным знаком, принадлежащим компании Caterpillar (NI) Limited.

В соответствии с политикой постоянного совершенствования продукции мы оставляем за собой право на внесение технических изменений без предварительного уведомления.