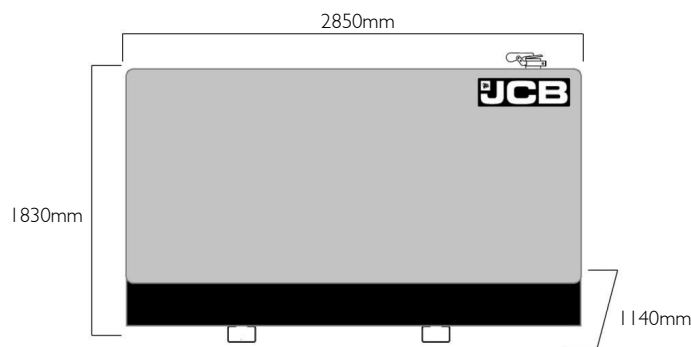


G115QS | КОЖУХНОЕ ИСПОЛНЕНИЕ

Основной режим: 18,10 кВА / Резервный режим: 19,91 кВА



КОЖУХ

| Частота (Гц) | Количество фаз | Напряжение | Основной режим работы | | Резервный режим работы | | Ток через автоматический выключатель (А) | Номинал автоматического выключателя (А) | Частота вращения (об/мин) |
|--------------|----------------|------------|-----------------------|-------|------------------------|-------|--|---|---------------------------|
| | | | кВА | кВт | кВА | кВт | | | |
| 50 | 3 | 400/230V | 105.00 | 84.00 | 116.00 | 92.80 | 160.00 | 160.00 | 1500 |
| 60 | 3 | 380/220V | 106.60 | 85.30 | 117.80 | 94.20 | 160.00 | 160.00 | 1800 |
| 60 | 3 | 220/127V | 106.60 | 85.30 | 117.80 | 94.20 | 400.00 | 400.00 | 1800 |
| 60 | 3 | 480/277V | 106.60 | 85.30 | 117.80 | 94.20 | 250.00 | 250.00 | 1800 |

Коэффициент мощности

| | |
|--------|-----|
| 3 фазы | 0.8 |
| 1 фаза | 1 |

Максимальная нагрузка*

| | |
|-----|-------|
| кВА | 86.00 |
| кВт | 69.00 |

** При отклонении напряжения 20 % и частоты 10 % при 50 Гц, 400 В

Все режимы работы соответствуют стандарту ISO 8528

Основной режим: Этот режим предназначен для непрерывной подачи электричества при переменной нагрузке вместо приобретения электроэнергии на коммерческой основе. Количество часов работы в год не ограничено. Допускается перегрузка 10 % в течение 1 часа из 12.

Резервный режим: этот режим предназначен для непрерывной подачи электричества, при переменной нагрузке, в случае перебоев в общей сети питания. Перегрузка не допускается.

Модели стандарта Stage IIIa совместимы с требованиями стандарта по выхлопам только при мощности в основном режиме с частотой 50 Гц согласно Директиве 97-68 ЕС.

Технические характеристики Генераторной Установки JCB

QS_G115QS_RUS - Issued: 09/10/2015 15:18:44

энергоконтинент

G115QS | КОЖУХНОЕ ИСПОЛНЕНИЕ

Основной режим: 18,10 кВт / Резервный режим: 19,91 кВт



| Кожух | | |
|--|--|---|
| Люки для технического обслуживания с возможностью блокировки | | ● |
| Смотровое окно панели управления | | ● |
| Карманы для вилочного погрузчика | | △ |
| Подъемная проушина | | △ |
| Основание, защищенное от протечки технических жидкостей | | △ |
| Открытая рама | | × |
| Противопожарное запенивание высокой плотности | | ● |
| Желтый цвет | | ● |
| Белый цвет | | △ |
| В стандартной комплектации: ● Не доступно: × Дополнительная опция: △ | | |

| Генератор переменного тока ECP34-2S/4 | | |
|---------------------------------------|--|---|
| Количество полюсов | | 4 |
| Схема соединений обмоток | | Звезда |
| Изоляция | | класс H |
| Степень защиты корпуса | | IP23 |
| Система возбуждения | | саморегулируемая бесщёточная |
| Регулятор напряжения | | AVR |
| Погрешность стабилизации напряжения | | +/- 1.0% |
| Подшипник | | Одиночный подшипник |
| Соединительная муфта | | Гибкий диск |
| Охлаждение | | Центробежный вентилятор с прямым приводом |
| Внешнее покрытие | | Защита обмоток Grey |

| Стартер | | |
|----------------------------|-----|------|
| Мощность стартера | кВт | 4.20 |
| Емкость аккумулятора | А·ч | 120 |
| Количество аккумуляторов | | 1 |
| Вспомогательное напряжение | В | 12 |

| Двигатель | | |
|---|---------------|----------------------------|
| 1500 об/мин | | |
| Номинальная выходная мощность (основной режим) | кВт | 101.00 |
| Номинальная выходная мощность (резервный режим) | кВт | 112.00 |
| 1800 об/мин | | |
| Номинальная выходная мощность (основной режим) | кВт | 104.50 |
| Номинальная выходная мощность (резервный режим) | кВт | 115.00 |
| Производитель и модель | | JCB G-TCA S2 |
| Топливо | | Дизель |
| Впрыск | | Прямой |
| Наддув | | Турбонаддув |
| Количество цилиндров | | 4 |
| Диаметр и ход поршня | мм | 103x 132 |
| Рабочий объем | л | 4.399 |
| Охлаждение | | Жидкостное |
| Спецификация моторного масла | | API CH4 |
| Степень сжатия | | 17.5 : 1 |
| Емкость картера двигателя | л | 14.00 |
| Емкость системы охлаждения | л | 18.00 |
| Регулятор оборотов двигателя | | Механический |
| Воздушный фильтр | | Одинарный бумажный элемент |
| Расход моторного масла | Нагрузка 100% | 0,1 % от расхода топлива |

| Топливная система | | |
|--------------------------------------|---|-------|
| Спецификация дизельного топлива | | EN590 |
| Емкость стандартного топливного бака | л | 285 |

Технические характеристики Генераторной Установки JCB

QS_G115QS_RUS - Issued: 09/10/2015 15:18:44

энергоконтинент

G115QS | КОЖУХНОЕ ИСПОЛНЕНИЕ

Основной режим: 18,10 кВА / Резервный режим: 19,91 кВА



Расход топлива

| | | | |
|---------------------------------------|-----|-------|-------|
| При нагрузке 100% в основном режиме | л/ч | 50 Гц | 24.10 |
| При нагрузке 75% в основном режиме | л/ч | | 18.60 |
| При нагрузке 50% в основном режиме | л/ч | | 13.00 |
| При нагрузке 100 % в резервном режиме | л/ч | | 26.30 |
| При нагрузке 100% в основном режиме | л/ч | 60 Гц | 30.10 |
| При нагрузке 75% в основном режиме | л/ч | | 23.30 |
| При нагрузке 50% в основном режиме | л/ч | | 16.30 |
| При нагрузке 100 % в резервном режиме | л/ч | | 32.90 |

Система выхлопа

| | | | |
|--|--------|-------|--------|
| Макс температура при нагрузке 100%, резервный режим | °C | 50 Гц | 529.00 |
| Поток выхлопных газов при нагрузке 100%, резервный режим | м3/мин | | 0.50 |
| Максимально допустимое противодавление | мбар | | 100.00 |
| Макс температура при нагрузке 100%, резервный режим | °C | | 472.00 |
| Поток выхлопных газов при нагрузке 100%, резервный режим | м3/мин | 60 Гц | 589.00 |
| Максимально допустимое противодавление | мбар | | 100.00 |
| Размер выхлопного фланца | мм | 72.5 | |

Воздушная система

| | | | |
|---|------|-------|--------|
| Поток всасываемого воздуха при нагрузке 100%, резервный режим | м3/ч | 50 Гц | 506.00 |
| Поток охлаждающего воздуха при нагрузке 100%, резервный режим | м3/с | | 234.00 |
| Воздушный поток вентилятора альтернатора | м3/с | | 31.00 |
| Поток всасываемого воздуха при нагрузке 100%, резервный режим | м3/ч | | 612.00 |
| Поток охлаждающего воздуха при нагрузке 100%, резервный режим | м3/с | 60 Гц | 234.00 |
| Воздушный поток вентилятора альтернатора | м3/с | | 31.00 |

Механические характеристики

| | |
|--|---|
| Система охлаждения | • |
| Воздушный фильтр | • |
| Механический регулятор оборотов двигателя | • |
| Датчик низкого давления масла | • |
| Датчик температуры охлаждающей жидкости | • |
| Датчик температуры масла | • |
| Защитная сетка радиатора | • |
| Защита от горячих деталей | Δ |
| Ручной насос для откачки отработанного масла (для установок в шумозащитном кожухе) | Δ |
| Подогреватель охлаждающей жидкости | Δ |
| Предварительный топливный фильтр-сепаратор | • |
| Датчик уровня топлива | • |
| Встроенный топливный бак | • |
| Трехходовой топливный клапан | Δ |
| Шумоглушитель для жилых зон | • |
| Промышленный шумоглушитель | x |
| В стандартной комплектации: • Не доступно: x Дополнительная опция: Δ | |

Звуковое давление

(Только в для установок в шумозащитном кожухе)

| | | | |
|----------|-------|--------|----|
| LpA (7m) | 50 Гц | дБ (А) | 66 |
| LpA (7m) | 60 Гц | дБ (А) | 67 |

энергоконтинент

G115QS | КОЖУХНОЕ ИСПОЛНЕНИЕ

Основной режим: 18,10 кВА / Резервный режим: 19,91 кВА



Электронные характеристики

| | |
|--|---|
| Автоматический регулятор напряжения DSR | • |
| Автоматический регулятор напряжения DER | x |
| Защита обмоток Standard | x |
| Защита обмоток Standard + | x |
| Защита обмоток Grey | • |
| Защита обмоток Total | Δ |
| Защита обмоток Total+ | Δ |
| MAUX (вспомогательная обмотка возбуждения) | • |
| PMG (возбуждение на постоянных магнитах) | Δ |
| Обогреватель, предотвращающий образование конденсата | Δ |
| Трехполюсный выключатель в литом корпусе | • |
| Четырехполюсный выключатель в литом корпусе | Δ |
| Защита от утечки на землю (независимый расцепитель) | Δ |
| Точка подключения контура заземления | • |
| Варианты напряжения | Δ |
| Выносной экран | Δ |
| Кнопка аварийной остановки | • |
| Внешняя кнопка аварийного останова | • |
| В стандартной комплектации: • Не доступно: x Дополнительная опция: Δ | |

Характеристики аккумулятора

| | |
|--|--------------------|
| Выключение массы | Δ |
| Тип аккумулятора | свинцово-кислотные |
| Емкость аккумулятора (А·ч) | 120 |
| Количество аккумуляторов | 1 |
| Зарядное устройство аккумулятора | Δ |
| В стандартной комплектации: • Не доступно: x Дополнительная опция: Δ | |

Панель управления JCB

| | |
|--|---|
| 4510 | x |
| 4520 | • |
| В стандартной комплектации: • Не доступно: x Дополнительная опция: Δ | |

Масса и размеры

| | | |
|--|----------------|---------|
| Длина | мм | 2850 |
| Ширина | мм | 1140 |
| Высота | мм | 1830 |
| Объем при отгрузке (морская перевозка) | м ³ | 5.32 |
| Вес* | кг | 1690.00 |

*в стандартной комплектации со всеми жидкостями, кроме топлива.

Оptionальная документальная комплектация

| | |
|--|---|
| Сертификат по электромагнитной совместимости | Δ |
| Защита от раскаленных частей | Δ |
| Защита ременных приводов | Δ |
| Реле утечки тока на землю | Δ |
| Указатель (ярлык) звукового давления | Δ |
| Декларация ЕС по выбросам двигателя | Δ |
| Полная декларация соответствия | Δ |
| В стандартной комплектации: • Не доступно: x Дополнительная опция: Δ | |

Эталонные

Генераторы JCB имеют сертификацию CE и соответствуют следующим директивам (если соответствие такому стандарту требуется в данной стране):

- EN 12100, EN13857, EN60204
- Директива ЕС по механическому оборудованию 2006/42
- Директива ЕС по низковольтному оборудованию
- Директива ЕС по электромагнитной совместимости 2004/108
- Директива ЕС по уровню звуковой мощности 2000/14 (с изменением 2005/88)
- Директива ЕС по выбросам 97/68 (с изменением 2002/88 и 2004/26)
- Мощность согласно стандартам ISO 8528 и ISO 3046
- Нормальные условия окружающей среды (1000 мбар, 25 °С, относительная влажность 30 %) согласно стандарту ISO3046

Информация представлена для стандартной комплектации оборудования, если не указано иное.

энергоконтинент