



Дизельный генератор АД-350 (в открытом исполнении)

ХАРАКТЕРИСТИКИ

Основные характеристики

Мощность номинальная, кВт:	350
Мощность номинальная, кВА:	438
Мощность максимальная, кВт:	385
Мощность максимальная, кВА:	481
Коэффициент мощности, cos φ:	0,8
Напряжение, В:	400
Количество фаз	3
Частота, Гц	50
Номинальный ток, А	630
Частота вращения, об/мин:	1500

Двигатель

Модель двигателя	WLG450
Мощность максимальная, кВт	450
Система охлаждения	жидкостная
Ёмкость системы охлаждения, л	53
Ёмкость масляной системы, л	35
Частота вращения, об/мин	1500
Количество цилиндров	6
Расположение цилиндров	рядное
Порядок работы цилиндров	1-5-3-6-2-4
Тактность двигателя	6
Рабочий объём двигателя, л:	14.2
Система впуска воздуха	турбонаддув с ОНВ
Диаметр цилиндра, мм:	135
Ход поршня, мм:	165
Коэффициент сжатия в цилиндрах	16: 1
Регулятор оборотов	Электронный
Напряжение питания, В:	12
Пусковое устройство, В:	электростартер
Удельный расход топлива, г/кВт*ч:	≤196
Тип топливного фильтра	одноразовый фильтр
Рекомендуемый тип масла	SAE 15W40/10W30
Тип масляного фильтра	одноразовый фильтр
Удельный расход масла, г/кВт*ч:	≤0. 7
Уровень шума, dB	90

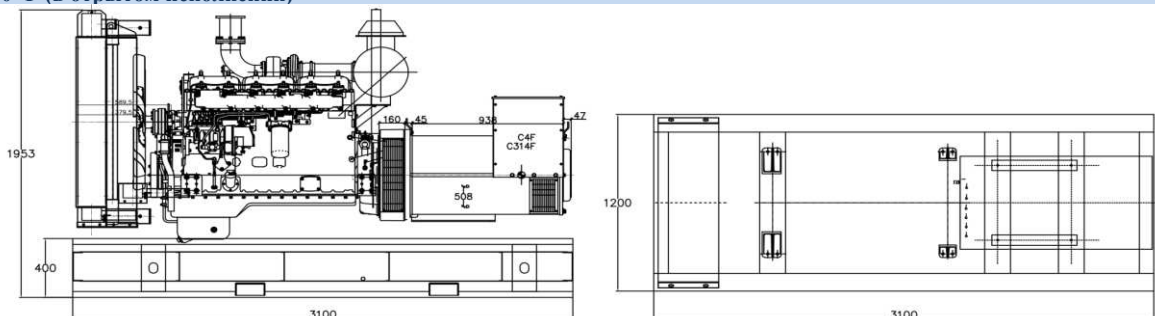
Топливная система

Тип топлива	дизельное
Объём топливного бака, л	8-10
Расход топлива при 50% мощности, л/час	47,38
Расход топлива при 75% мощности, л/час	71,07
Расход топлива при 100% мощности, л/час	94,76

Электрическая система

Стартер	электрический
Датчик давления масла и уровня топлива	есть
Датчик температуры/перегрева охл. жидкости	есть
Устройство автоматической остановки	есть
Кнопка аварийной остановки	есть
Зарядный генератор собственных нужд	есть
Реле регулятора напряжения	есть

Чертежи АД-350-Ф (в открытом исполнении)



Контроллер

Язык интерфейса контроллера	русский
Диапазон рабочих температур, °С	-15+55
Функция задержки запуска, остановки	есть
Возможность запуска от внешнего сигнала	есть
Возможность совместной работы с АВР	есть
Напряжение, В постоянного тока	8 ~ 35
Контроль температуры	есть
Контроль давления масла	есть
Контроль уровня топлива	есть
Контроль напряжения по фазам	есть
Контроль силы тока по фазам	есть
Контроль мощности	есть
Контроль частоты	есть
Контроль напряжения зарядного генератора	есть
Контроль и фиксация количества запусков	есть
Контроль и фиксация наработки моточасов	есть
Контроль и фиксация выработанной мощности	есть

Генератор

Тип генератора	синхронный бесщёточный
Число фаз генератора	3
Постоянная мощность, кВт:	385
Система возбуждения	SHUNT
Напряжение, В:	400
Номинальный ток, А:	630
Частота генератора, Гц:	50
КПД, %	91
Шаг обмотки	2/3
Количество опорных подшипников	1
Класс защиты обмотки	IP21
Степень изоляции	Н
Фактор мощности (cos φ)	0,8
Диапазон регулировки напряжения (± %)	+/- 5 %
Регулятор напряжения	электронный
Автоматический вольтаж регулятор (AVR)	есть
Трансформаторы тока	есть

Массо-габаритные характеристики

Масса, кг:	3000
Длина, мм:	3100
Ширина, мм:	1200
Высота, мм:	1953

Комплектация

аккумуляторная батарея, глушитель, заправлена маслом и антифризом, паспорт и техническая документация

Мото ресурс, мото/часов:

≤10000

Гарантия, срок

2 года или 1000 моточасов