



## ARK-P 275

Powered by



ВОДЯНОЕ  
ОХЛАЖДЕНИЕ



ТРЕХФАЗНЫЙ



50 Гц



ДИЗЕЛЬНОЕ  
ТОПЛИВО



### ОБЩИЕ ХАРАКТЕРИСТИКИ



		Номинальная мощность	Максимальная мощность
<b>Мощность</b>	кВА/ кВт	<b>240 / 192</b>	<b>270 / 216</b>
<b>Частота вращения</b>	Об/Мин	1500	
<b>Напряжение</b>	В	400/230VAC	
<b>Коэффициент мощности</b>	Cos Phi	0,8	

#### Номинальная мощность (PRP)

Это вид работы при переменной нагрузке в качестве основного источника питания. Средняя нагрузка должна составлять 70%. Допускается перегрузка 10% каждые 12 часов при работе с переменной нагрузкой в течение 24 часов.

#### Максимальная мощность (ESP)

Ограниченное по времени поведение переменной нагрузки в случае потери надежного сетевого питания. Он используется в качестве резервного источника питания сети, и его перегрузка не допускается.

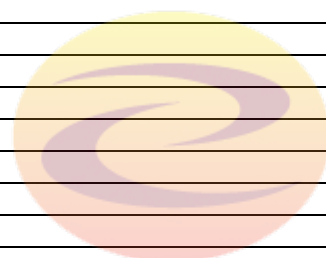
ДГУ производится в соответствии со следующими стандартами ЕЕС:

Директива По Машинному Оборудованию	2006/42/ЕС
Директива По Низкому Напряжению	EN ISO 12100:2016
Директива По Шуму	2014/35/EU
Аппаратура Управления & Производство	2000/14/ЕС
Электрической Распределительной генераторной установкой	TS ISO 8528-4 :2015 TS ISO 8528-5 :2015
Безопасность	TS EN 12601 :2013



## Технические данные двигателя 1500 об/мин

Бренд:	PERKINS
Основная мощность [кВт]:	226,2
Модель:	1206A-E70TTAG3
№ Цилиндры / Клапаны:	6/24
Тип двигателя:	4 Stroke
Объем [л]:	7,01
Наддув:	Turbocharged - Air to air cooled
Диаметр[мм] x Ход поршня[мм]:	105x135
Степень сжатия:	15,8:1
Воздушный фильтр:	Heavy Duty
Метод охлаждения:	Water Cooled (water + %50 antifreeze)
Общая емкость охлаждающей жидкости:	25
Тип регулятора:	ECM (Engine Control Modul)
Электрическая система:	12VDC
Ток зарядного устройства аккумулятора:	100A
Емкость масла [л]:	16
Поток выхлопных газов [м <sup>3</sup> /мин]:	30,9
Температура выхлопных газов. [°C]:	515,8
Расход воздуха PRP [м <sup>3</sup> /мин]:	13,5
Охлаждающий воздушный поток [м <sup>3</sup> /мин]:	4,42
Мощность стартера (кВт):	5kW
Стандартное напряжение батареи[V]:	12VDC
Стандартная емкость аккумулятора:	1x105Ah
Стандартный тип батареи:	Maintenance-Free Lead Acid



## Расход топлива (л/ч):

%110 ESP	%100 PRP	%75 PRP	%50 PRP
64,5	56,9	51,5	28,1

(Удельный вес 0,84, топливо соответствует BS2869, класс A2.)

## Данные генератора

Бренд:	LINZ
Модель:	PRO28S C/4
Напряжение:	400 /230 VAC
Количество фаз:	3
Коэффициент мощности:	0,8
Количество полюсов:	4
Тип соединения:	Star
Подшипник:	Single
Класс изоляции:	H
Класс защиты:	IP23
Обмотки:	5/6
Система контроля:	Self Excited
Стабилизатор напряжения:	Electronic AVR
Производительность 4/4 400В 50Гц (cosφ=1) :	93,8
Регулировка напряжения:	±%1
Коэффициент нелинейных искажений:	<%3,1
Мощность[кВА] Prime 400В 50Гц 125°С/40°С	240



## Панель Управления



- ISO8528-4
- IP44
- Блок управления ARK700E
- Блок управления DSE (опция)
- Кнопка аварийной остановки
- Заряд батареи 5Amp
- Регулятор
- Шина подключения (под панелью)
- Реле управления
- Тепловая и магнитная защита (дополнительно)

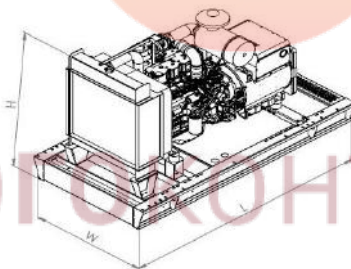


### Технические Характеристики Устройства Управления

- IP65 Передняя панель
- Автоматический / ручной / тестовый режимы работы
- CanBus J1939 ECU
- 2nd Выбор языка
- Запись информации о последних 500 инцидентах и тревогах
- Статистическая запись
- Управление порядком фаз сети и генератора
- Контроль напряжения сети
- Связь RS-485
- GPRS - соединение Ethernet (опционально)
- Управление автоматическим переключением передач и управление двигателем

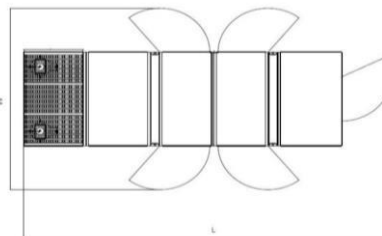
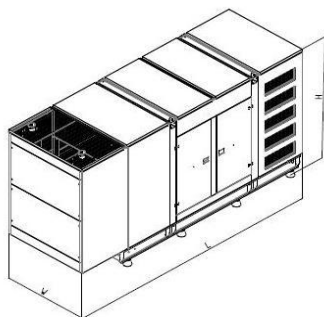
## Размеры И Вес

	L [mm] Длина	W [mm] Ширина	H [mm] Высота	Сухой Вес [kg]	Емкость топливного бака (л)	Время работы без дозаправки	Уровень шума, дБА @ 7 мт
открытый тип	3200	1250	1742	2002	380	6,68	n/a



энергетический континент

	L [mm] Длина	W [mm] Ширина	H [mm] Высота	Сухой Вес [kg]	Емкость топливного бака (л)	Время работы без дозаправки	Уровень шума, дБА @ 7 мт
С КОЖУХОМ	4064	1250	2063	2685	380	6,68	72,4



Ширина двери

L [mm] Length	W [mm] Width
4040	2300